

WILLIAMKENT

1733

TRANSAT WHOOPY



• TRANSAT WHOOPYV2

Service client :

WILLIAM KENT 1733
4 rue de la Ferme - BP 30130
68705 CERNAY Cedex
FRANCE
N° Cristal : 0 969 320 658

Importé par :

SICATEC
BP16
13713 LA PENNE-SUR-HUVEAUNE Cedex
FRANCE

NOTICE D'UTILISATION
INSTRUCTIONS FOR USE
GEBRAUCHSANLEITUNG

IMPORTANT! A CONSERVER POUR DE FUTURS BESOINS DE REFERENCE

Conforme à la norme NF EN 12790 (Juin 2009).

- Ce transat a été conçu pour un enfant d'un poids maximal de 9 kg (environ 9 mois).
- Ne pas transporter le transat avec votre enfant à l'intérieur.
- Ce transat ne remplace pas un couffin ou un lit. Lorsque l'enfant a besoin de dormir, il convient de le placer dans un couffin ou un lit approprié.
- Ne pas utiliser le transat si des composants sont cassés ou manquants.
- Ne pas utiliser d'accessoires ou pièces de rechange autres que ceux approuvés par le fabricant.
- Le transat doit être utilisé uniquement sur un sol, plat et horizontal. Il ne doit pas être rapproché d'une source de chaleur intense ou d'un appareil pouvant produire des flammes, prises électriques, rallonges, gazinière, four etc...
- Toujours utiliser impérativement la sangle d'entrejambe et le harnais correctement verrouillés et ajustés, même pour un très court instant.
- Veuillez vérifier que l'article ne comporte aucune défectuosité, aucune vis pouvant saillir, ou être mal serrée.
- Afin d'éviter tout risque d'étouffement, veuillez conserver hors de portée de votre enfant les emballages plastiques du produit.

AVERTISSEMENTS :

Ne jamais laisser l'enfant sans surveillance.

Ne plus utiliser le transat dès lors que l'enfant peut se tenir assis tout seul.

Ce transat n'est pas prévu pour de longues périodes de sommeil.

Il est dangereux d'utiliser ce transat sur une surface en hauteur : par exemple, une table.

Toujours utiliser le système de retenue.

Ne jamais utiliser l'arceau de jeu pour porter le transat.

NETTOYAGE & ENTRETIEN:

- Nettoyer les parties métalliques et plastiques à l'aide d'un chiffon propre, légèrement humide.
- Laver les parties textiles à la main. Rincer et laisser sécher à l'air libre. Ne pas utiliser de détergent abrasif.
- Rappelez-vous que tous les produits mécaniques dépendent d'un entretien régulier et d'une utilisation raisonnable pour donner entière satisfaction et être durables.
- Le produit doit être stocké dans un endroit sec et à l'abri de la lumière.

IMPORTANT! KEEP FOR FUTURE REFERENCE.

Complies with standard NF EN 12790 (June 2009).

- This rocker has been designed for children weighing no more than 9 kg (approximate age 9 months).
- Do not carry the rocker with the child inside it.
- This rocker does not replace a Moses basket or cot. When the child is sleepy, they should be put in an appropriate basket or cot.
- Do not use the rocker if any components are broken or missing.
- Do not use accessories or spare parts other than those approved by the manufacturer.
- The rocker must only be used on flat and horizontal floors. Do not bring it close to a source of intense heat or a device that could produce flames, electricity sockets, extension cords, cookers, ovens etc.
- Always remember to properly tighten and fasten the leg strap and harness in place, even for very short periods.
- Make sure that the item does not have any defect or any protruding or loose screws.
- In order to avoid the risk of choking, keep plastic product packaging out of the reach of children.

WARNINGS :

Never leave the child unattended.

Do not use the rocker once the child sits up on their own.

This rocker is not designed for long periods of sleep.

It is dangerous to use the rocker on a high surface such as a table.

Always use the restraint system.

Never carry the rocker by the toy bar.

CLEANING AND MAINTENANCE:

- Clean the metal and plastic parts using a clean moist cloth.
- Handwash the textile parts. Rinse and air dry. Do not use abrasive detergents.
- Remember that for a long and trouble-free life, all mechanical products require regular maintenance and reasonable usage.
- Store in a dry place away from light.

WICHTIGE HINWEISE! ZUR SPÄTEREN EINSICHTNAHME AUFZU BEWAHREN

- Entspricht der Norm NF EN 12790 (Juni 2009).
- Diese Wippe wurde für Kinder mit einem Höchstgewicht von 9 kg (ungefähr 9 Monate) entwickelt.
- Die Wippe nicht mit dem Kind darin tragen.
- Diese Wippe ist kein Ersatz für eine Tragetasche oder ein Bett. Wenn das Kind Schlaf braucht, sollte es in eine Tragetasche oder ein geeignetes Bett gelegt werden.
- Die Wippe nicht verwenden, wenn Teile gebrochen sind oder fehlen.
- Keine Zubehör- oder Ersatzteile verwenden, die nicht vom Hersteller genehmigt sind.
- Die Wippe darf nur am ebenen Boden verwendet werden. Sie darf nicht in die Nähe einer Hitzequelle oder eines Geräts, das Flammen erzeugen kann, einer Steckdose, eines Verlängerungskabels, eines Herds, Ofens usw. gestellt werden.
- Auch wenn Sie das Kind nur kurz in die Wippe setzen, verwenden Sie immer den angepassten Schritt- und Brustgurt und schließen Sie diesen.
- Prüfen Sie, dass der Artikel keinen Defekt aufweist, dass keine vorstehenden oder lockeren Schrauben vorhanden sind.
- Um jegliche Erstickungsgefahr auszuschließen, bewahren Sie die Kunststoffverpackungen des Produkts stets außerhalb der Reichweite Ihres Kindes auf.

WARNHINWEISE:

Lassen Sie Ihr Kind niemals unbeaufsichtigt.

Verwenden Sie die Wippe nicht mehr, sobald Ihr Kind von alleine sitzen kann.

Diese Wippe ist nicht für lange Schlafzeiten gedacht.

Es ist gefährlich, diese Wippe auf eine erhöhte Fläche, wie zum Beispiel einen Tisch zu stellen.

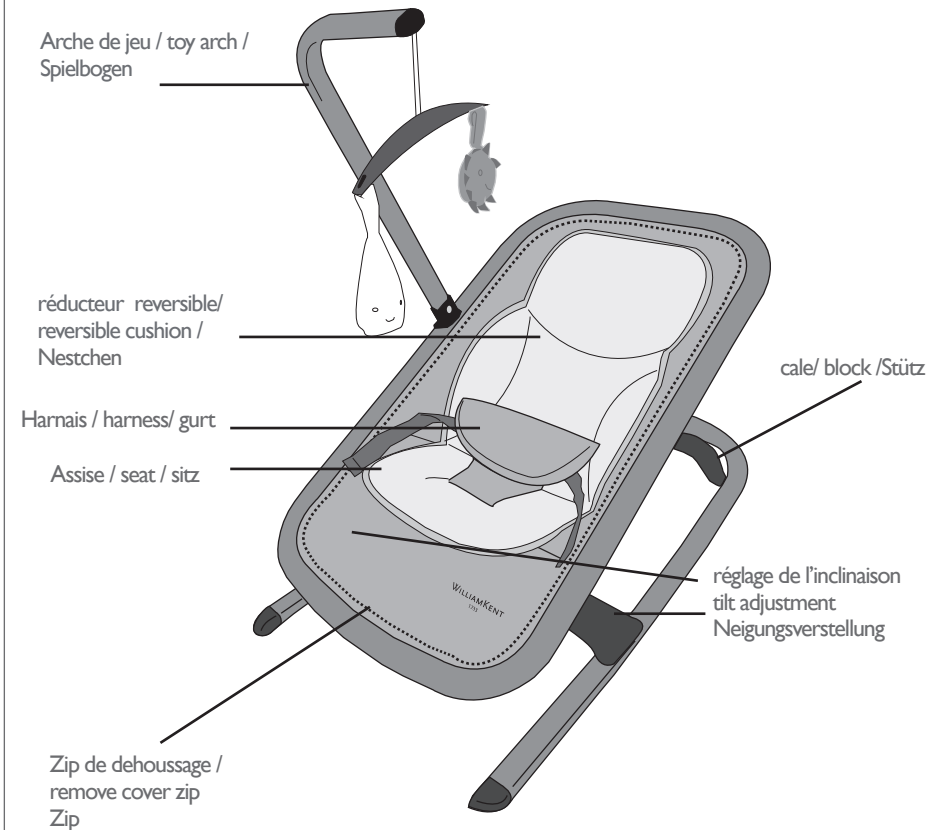
Verwenden Sie stets das Befestigungssystem.

Halten Sie die Wippe niemals am Spielbogen, um sie zu tragen.

REINIGUNG UND PFLEGE

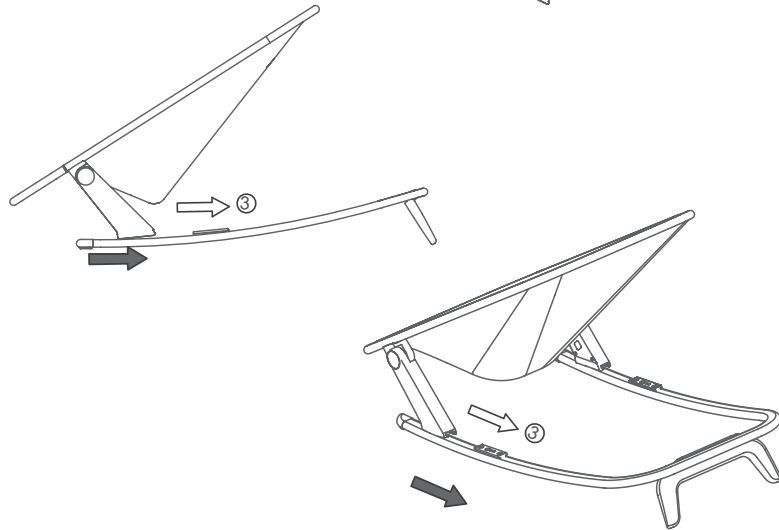
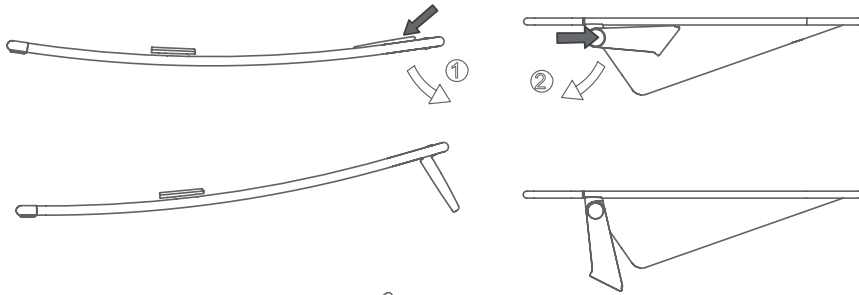
- Reinigen Sie die Teile aus Metall und Kunststoff mit einem sauberen, leicht angefeuchteten Tuch.
- Handwäsche Sie die Stoffteile. Spülen und an der Luft trocknen. Verwenden Sie keine Scheuermittel.
- Erinnern Sie sich daran, dass alle mechanischen Produkte einer regelmäßigen Instandhaltung und einer vernünftigen Verwendung bedürfen, um zur vollen Zufriedenheit und dauerhaft zu funktionieren.
- Das Produkt muss an einem trockenen und lichtgeschützten Ort gelagert werden

PRESENTATION / INTRODUCTION / PRODUKTÜBERSICHT

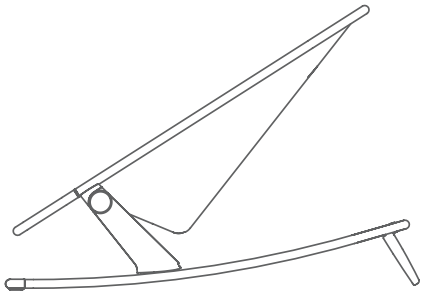


DEPLIAGE / UNFOLDING / AUSPACKEN

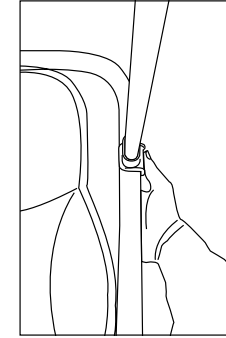
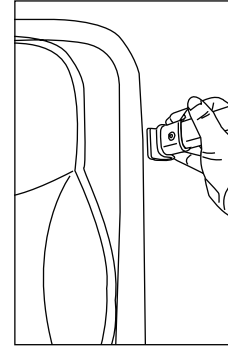
1



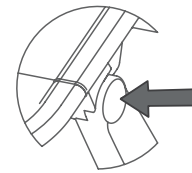
2



3

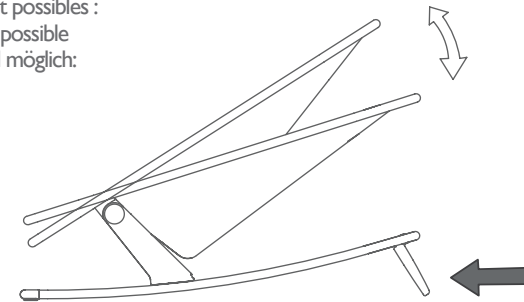

REGLAGE DE LA POSITION / POSITION ADJUSTEMENT / VERSTELLEN DER POSITION

Toujours régler la position avant d'installer l'enfant dans le transat
 Always adjust the position before installing the child in the bouncer
 Stellen Sie die Position immer vor der Installation des Kindes im Liegestuhl ein



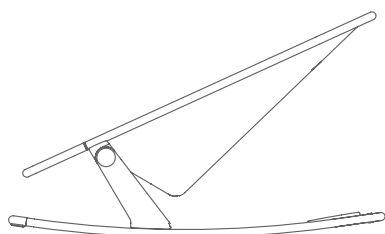
Presser simultanément des 2 cotés du transat
 Simultaneously press on both sides of the bouncer
 Drücken Sie gleichzeitig auf beide Seiten der Wippe

2 inclinaisons sont possibles :
 2 inclinations are possible
 2 Neigungen sind möglich:

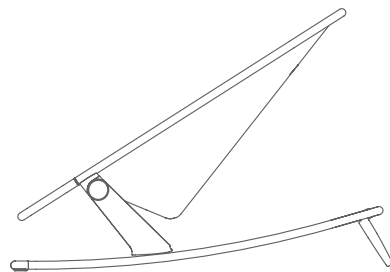


Il est possible d'obtenir une position plus droite en utilisant la cale arrière
 It is possible to obtain a more upright position by using the rear wedge
 Durch die Verwendung des hinteren Keils ist es möglich, eine aufrechtere Position zu erreichen

**POSITION FIXE OU BALANCELLE / FIXED OR ROCKING POSITION /
FIXPOSITION ODER SCHAUKELPOSITION**

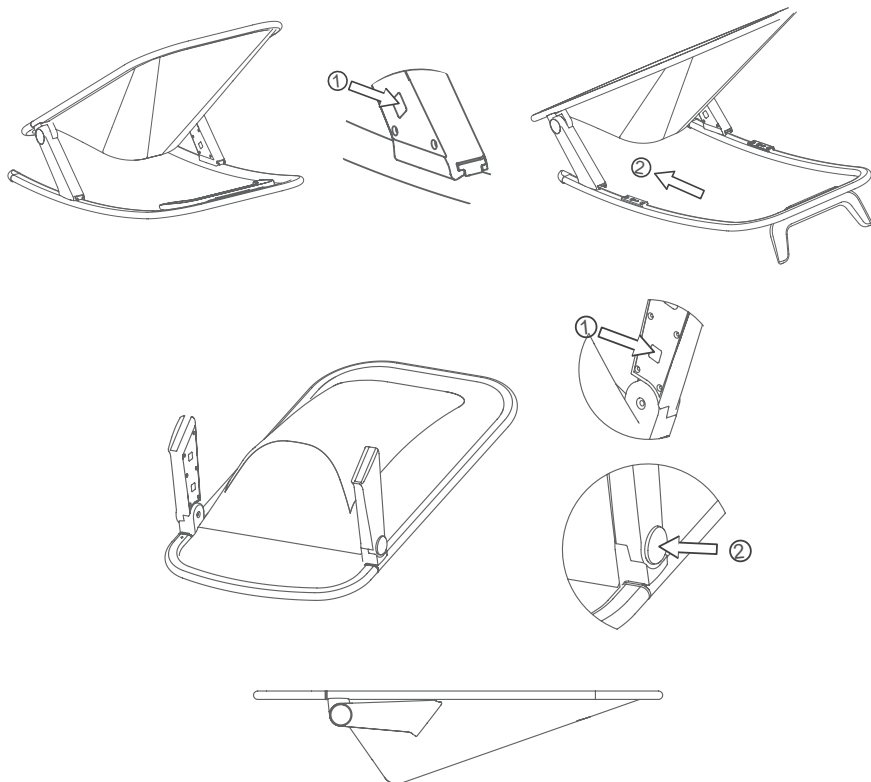


Position balancelle

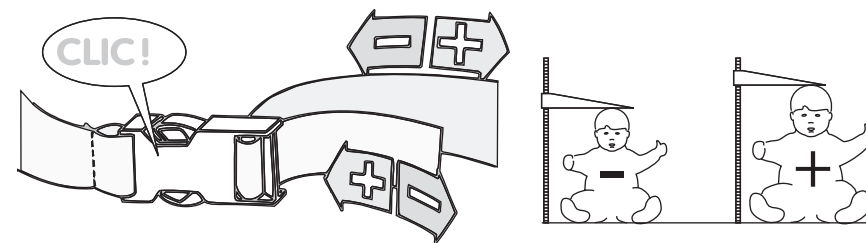


Position fixe

PLIAGE / FOLGING / ZUSAMMENFALTEN

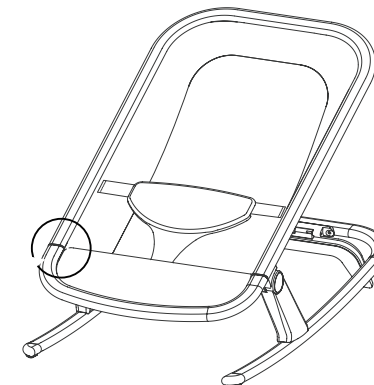
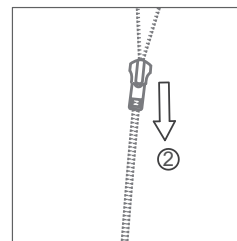
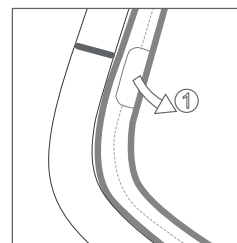


REGLAGE DU HARNAIS / ADJUST SEAT HARNESS / EINSTELLEN DES GURTES



Toujours ajuster le harnais à la taille de l'enfant !
Always adjust the harness to the size of the child!
Stellen Sie den Gurt immer auf die Größe des Kindes ein!

DEHOUSSAGE / REMOVE COVER / ABHEBEN



NOTES

CERTIFICAT DE GARANTIE

William Kent 1733 vous garantit que ce produit est conforme aux exigences de sécurité telles que définies par la réglementation en vigueur, et qu'il ne présente aucun défaut de conception et fabrication au moment de son achat par le revendeur. Si après votre achat, durant une période de 24 mois, ce produit présentait un défaut dans le cas d'une utilisation normale telle que définie dans la notice d'emploi, William Kent 1733 s'engage à vous le réparer ou à vous le changer hors les cas d'exclusion suivants:

- utilisation et destination autres que celles prévues dans la notice d'utilisation,
- installation non conforme à la notice,
- réparation effectuée par une personne ou un revendeur non agréé,
- défaut de présentation d'une preuve d'achat,
- manque d'entretien de votre produit,
- remplacement de toutes pièces d'usure (roues, parties en frottement...) en utilisation normale.

A partir de quand?

A compter de la date d'acquisition du produit.

Pour combien de temps?

24 mois consécutifs et non transmissibles, seul le premier acheteur en est l'unique bénéficiaire.

Que devez-vous faire?

A l'achat de votre produit, vous devez impérativement garder votre ticket de caisse où figure la date d'achat. En cas de défaut, le produit devra être rapporté dans le magasin d'achat.

GUARANTEE CERTIFICATE

William Kent 1733 guarantees that this product complies with safety requirements as defined by the applicable regulations, and that it had no design or manufacturing faults when purchased by the retailer. If, within 24 months of purchase by you, this product should reveal any fault, subject to normal use as defined in the instructions for use, William Kent 1733 undertakes to repair it for you or to replace it, subject to the following exclusions:

- use and purpose other than those indicated in the instructions for use,
- installation not in accordance with the instructions,
- repair carried out by a non-approved person or retailer,
- proof of purchase not presented,
- product not maintained,
- replacement of any parts subject to wear (wheels, areas which rub, etc.) during normal use.

From when?

From the date the product is purchased.

For how long?

For 24 consecutive months, non-transferable; only the first purchaser benefits from this.

What do you have to do?

After you purchase your product, you must keep the sales receipt showing the date of purchase. If a problem should arise, the product must be taken back to the retailer from whom it was bought.

GARANTIE - ZERTIFIKAT

Garantie-Zertifikat: William Kent 1733 garantiert Ihnen, dass dieses Produkt den Sicherheitsanforderungen gemäß der derzeit gültigen Gesetzgebung entspricht und zum Kaufzeitpunkt beim Fachhändler keinerlei Konzeptions- oder Fabrikations- Mängel aufweist. Sollten während eines Zeitraumes von 24 Monaten nach dem Kauf trotz normalen Gebrauchs - wie in der Gebrauchsanweisung definiert - Mängel beim Produkt auftreten, verpflichtet sich William Kent 1733 das Produkt entsprechend zu reparieren oder es zu tauschen, außer in folgenden Fällen:

- andere Verwendung oder Bestimmung als die in der Gebrauchsanweisung aufgeführten,
- Montage, die nicht der Gebrauchsanweisung entspricht,
- Reparatur, die durch eine nicht befugte Person oder einen nicht berechtigten Händler durchgeführt wurde,
- wenn kein Kaufbeleg (Kassazettel) vorgelegt werden kann,
- wenn das Produkt nicht entsprechend gewartet und gepflegt wurde,
- Tauschen aller sich abnützenden Teile (Räder, reibende Teile ...) bei normalem Gebrauch.

Ab wann?

Ab Kaufdatum des Produktes.

Wie lange?

24 aufeinander folgende und nicht übertragbare Monate, ausschließlich der Erstkäufer ist der alleinige Nutznießer.

Was müssen Sie tun?

Nach Kauf des Produktes, den Kaufbeleg (mit lesbarem Kaufdatum) sorgfältig aufbewahren.

Beim Auftauchen eines Problems muss das Produkt zum entsprechenden Fachhändler, bei dem der Artikel gekauft wurde, zurückgebracht werden.