



**CBA MEUBLES**

178 à 184 rue de la Prévôté

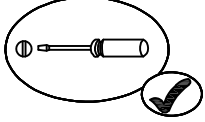
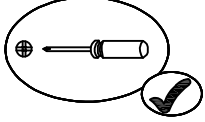
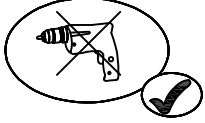
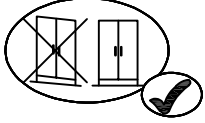
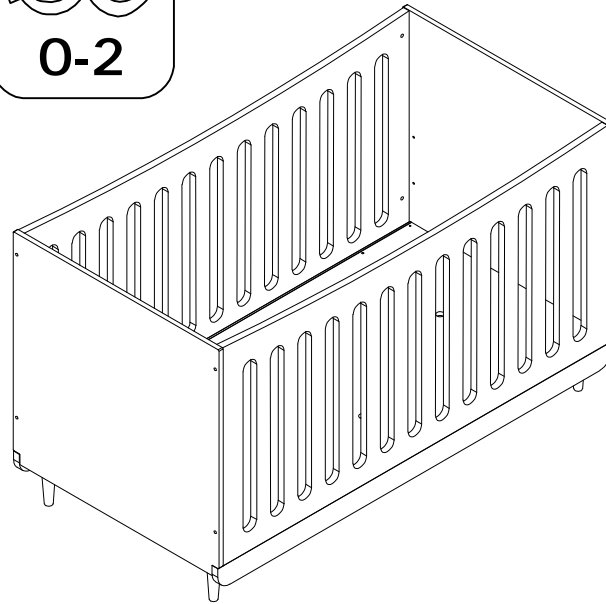
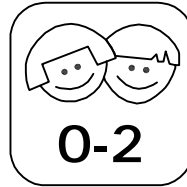
BP 49

59840 PERENCHIES

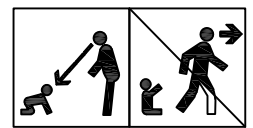
FRANCE

SAV  
SPAREPARTS  
KUNDERDIENST  
POS VENTAS  
SERVICE NA VERKOOP  
SERVIZIO POST-VENDITA  
SERVICO DEPOIS DE VENDA  
ÉRTÉKESÍTÉS UTÁN  
NAKON PRODAJE  
بعد البيع

117 008 - 00  
SCANDINAVE  
70x140cm -  
LIT BEBE + BABY BED



**1H 00MN**



**(FR) SECURITE**

RESPECTER LES INSTRUCTIONS DE MONTAGE DECRITES DANS LA NOTICE.  
CE LIT N'EST PAS UN JOUET. NE LAISSEZ PAS UN ENFANT ESCALADER LA STRUCTURE AU DESSUS DU COUCHAGE.

**(EN) CAUTION**

FOLLOW CAREFULLY THE ASSEMBLY INSTRUCTIONS DESCRIBED IN THE DIRECTION  
BED NOT TO BE USED AS A GAME. DO NOT ALLOW THE CHILDREN TO CLIMB ONTO THE ROOF OF THE BED.

**(DE) SICHERHEITSVORSCHRIFTEN**

BEACHTEN SIE BITTE UNBEDING DIE ANGEGBENEN AUFBAUVORSCHRIFTEN  
NICHT ALS SPIELGERÄT ZU VERWENDEN. LASSEN SIE DIE KINDER NICHT AUF DAS DACH DES BETTES STEIGEN.

**(ES) SEGURIDAD**

RESPECTAR LAS INSTRUCCIONES DE MONTAJE DESCRIBIDAS EN EL FOLLETO  
ESTA CAMA NO ES UN JUEGO. NO DEJAD UN NIÑO SUBIR POR ENCIMA DE LA ESTRUCTURA DE LA CAMA.

**(NL) VEILIGHEID**

DE IN DE GEBRUIKSAANWIJZING BESCHREVEN INSTRUCTIE RESPECTEREN  
HET BED IS GEEN SPEELGOED. KINDEREN MOGEN NIET OP HET DAK VAN HET BED KLIMMEN.

**(IT) SICUREZZA**

RISPETTARE LE ISTRUZIONI DI MONTAGGIO DESCRITTE NEEL'AVVERTENZA  
QUESTO LETTO NON È UN GIOCATTOLO. NON LASCIATE UN BAMBINO SCALARE LA STRUTTURA SOPRA IL LETTO.

**(PT) SEGURANCA**

RESPEITAR AS INSTURA ÇOS DE MONTAGEH DESCRÉVEDAS NA INSTRU ÇOES DE USO  
ESTA CAMA NÃO É UM JOGO. NÃO DEIXEM UMA CRIANÇA ESCALAR A ESTRUTURA EM CIMA DA DORMIDA.

**(HU) BIZTONSÁG**

KÖVESSE A KÉZIKÖNYVBEN LEÍRT ÖSSZESZERELÉSI UTASÍTÁSOKAT.  
EZ ÁGY NEM JÁTÉK. NE ENGEDJÉ GYERMEKET, HOGY AZ ÁGYFELÜLET FÖLTI SZERKEZETE MÁSSZA.

**(CR) SIGURNOST**

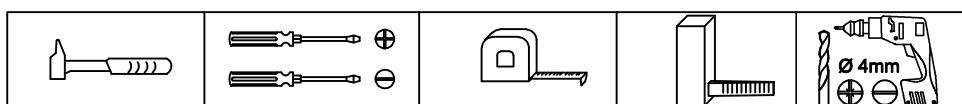
SLJEDITE UPUTE ZA SASTAVLJANJE OPISANE U PRIRUČNIKU.  
OVAJ KREVET NIJE IGRACKA. NE DOPUSTITE DJETETU DA SE PENJE NA KONSTRUKCIJU IZNAD POSTELJINE.

**(AR) الحذر**

اتبع بعناية تعليمات التجميع الموضحة في الاتجاه  
لا ينبغي استخدام السرير كلعبة. لا تسمح للأطفال بالتسلق على سطح السرير.



MADE IN VIET NAM



A LIRE SOIGNEUSEMENT

# IMPORTANT ! A CONSERVER POUR CONSULTATION ULTÉRIEURE.

- 1) Le sommier est réglable en hauteur :
  - a. La position la plus basse est la plus sure.
  - b. ATTENTION - Dès que bébé peut s'asseoir, le sommier doit être utilisé dans la position LA PLUS BASSE
- 2) Choisissez un matelas 1400mm x 700mm. En raison du risque de suffocation, la longueur et la largeur doivent être telles que l'espace entre le matelas et les côtés et extrémités du lit ne dépasse pas 30mm. Avertissement : Ne pas utiliser plus d'un Matelas à la fois.
- 3) Le matelas que vous utilisez pour votre bébé doit avoir une épaisseur maximale de 120mm afin de conserver une hauteur de sécurité de 500mm en position basse et de 200mm en position haute.
- 4) Vous trouverez un repère (3 trous alignés) sur la face interne d'un des montants pleins du lit. Utilisez ce repère avec le sommier en position haute pour déterminer l'épaisseur maximale du matelas à ne pas dépasser.
- 5) Reportez-vous à la notice de montage pour bien visualiser les différents principes d'assemblages et d'éléments de quincaillerie.
- 6) Avertissement : ne pas utiliser le lit si certains éléments sont cassés, endommagés ou manquants, et n'utiliser que des pièces détachées approuvées par le fabricant.
- 7) Le lit est prêt à l'emploi une fois les mécanismes de verrouillages enclenchés et vérifiés.
- 8) Les vis et assemblages doivent toujours être correctement serrés, afin de limiter un risque d'accrochage d'un cordon, ruban, collier ou autre pouvant occasionner un risque d'étouffement ou d'étranglement. Serrage à contrôler régulièrement.
- 9) Avertissement : Ne rien laisser dans le lit et ne pas le placer à côté d'un produit qui pourrait fournir une prise pour les pieds de l'enfant ou présenter un danger d'étouffement ou d'étranglement, par exemples des ficelles, des cordons de rideaux, etc.
- 10) Avertissement : Attention au danger de placer le lit à proximité de flammes nues et d'autres sources de forte chaleur, comme les appareils de chauffage électrique, les appareils de chauffage à gaz, etc.
- 11) Ne convient pas à des enfants de plus de 15kg. Pour prévenir du risque de chute, le lit ne doit pas être utilisé par un enfant capable d'en sortir seul.
- 12) Les barrières sont fabriquées à partir de bois massif ; l'aspect de surface peut varier.

PLEASE READ CAREFULLY

- 1) Height-adjustable bed base:
  - a. The lowest position is the safest
  - b. WARNING - As soon as baby is capable of sitting up, the base should be moved down to the LOWEST POSITION.
- 2) Choose a 1400mm x 700mm mattress. Due to the risk of suffocation, the space in length and width between the mattress and the sides/ends of the bed should not exceed 30mm. Warning: do not use more than one mattress at the same time.
- 3) Baby's mattress should be no more than 120mm thick to ensure a safety margin of 500mm in the lower position and 200mm when raised.
- 4) You will find a marker (3 aligned holes) on the inside of one of the bed uprights. With the mattress in the high position, use this marker to ascertain the mattress thickness not to be exceeded.
- 5) Please familiarize yourself with the various assembly principles and hardware items outlined in the assembly instructions.
- 6) Warning: cot should not be used if any elements are broken, damaged or missing and replacement parts should be approved by the manufacturer.
- 7) Once the locking mechanisms have been set and checked the cot is ready for use.
- 8) Screws and fixings must always be tightened properly, to prevent drawstrings, ribbons or necklaces, etc. catching on them and reduce the risk of suffocation and strangulation. They should be checked on a regular basis.
- 9) Warning: Do not leave anything in the cot and place it at a suitable distance from any object which could provide a foothold for the child or present a risk of suffocation or strangulation, for example cords or curtain tie-backs, etc.
- 10) Warning: Please ensure that the cot is not positioned in the vicinity of an open flame or other source of intense heat, e.g. electric or gas heaters, etc.
- 11) Not suitable for children over 15kg. To prevent falling, this cot should not be used by children who are capable of climbing out unassisted.
- 12) Barriers are made from massive wood; the aspect of surface can vary

BITTE SORGFÄLTIG DURCHLESEN

# WICHTIG! FÜR SPÄTERE WECKE AUFBEWAHREN.

- 1) Das Lattenrost kann höhenverstellt werden:
  - a. Die niedrigste Position ist gleichzeitig auch die sicherste Position.
  - b. ACHTUNG - Sobald das Baby sitzen kann, muss der Lattenrost in DER NIEDRIGSTEN POSITION befestigt werden.
- 2) Wählen Sie eine Matratze der Größe 1400 mm x 700 mm. Aufgrund der Erstickungsgefahr müssen Länge und Breite so bemessen sein, dass der Abstand zwischen der Matratze und dem Bettgestell nicht mehr als 30 mm beträgt. Vorsichtshinweis: Nicht mehr als eine Matratze gleichzeitig verwenden.
- 3) Die für Ihr Baby verwendete Matratze darf maximal 120mm dick sein, um eine Sicherheitshöhe von 500mm in der unteren Position und eine Sicherheitshöhe von 200mm in der oberen Position gewährleisten zu können.
- 4) Sie finden an der Innenseite eines der Bettposten eine Markierung (3 sich folgende Löcher). Benutzen Sie diese Markierung zur Festlegung der maximalen Matratzenstärke, wenn sich der Bettrast in der höchsten Stelle befindet.
- 5) Bitte beziehen Sie sich auf die Montageanleitung für die präzise Darstellung der verschiedenen Bauschritte und der zu verwendbaren Eisenkurzwaren.
- 6) Wichtig: Das Bett bitte nicht verwenden, wenn bestimmte Elemente defekt, beschädigt sind oder fehlen. Zudem sollten Sie nur vom Hersteller zugelassene Ersatzteile verwenden.
- 7) Das Bett kann verwendet werden, sobald alle Verriegelungsmechanismen ausgelöst und geprüft worden sind.
- 8) Die Schrauben und die zusammengebauten Elemente müssen stets eine korrekte Klemmfeststellung aufweisen, um ein ungewolltes Hängenbleiben von Kordeln, Bändern, Ketten oder ähnlichen Dingen, die im schlimmsten Falle zum Ersticken oder Erwürgen des Babys führen können, zu vermeiden. Die korrekte Klemmfeststellung muss in regelmäßigen Abständen geprüft werden.
- 9) Wichtig: Im und neben dem Bett dürfen keine Dinge oder Gegenstände aufgestellt werden, an denen sich das Baby bzw. Kind mit den Füßen abstützen kann oder die eine potentielle Erstickungs- bzw. Erwürgungsgefahr darstellen. Hierzu zählen beispielsweise Bändchen und Bänder, Vorhangkordeln usw.
- 10) Wichtig: Wichtig: Achten Sie bitte darauf, dass das Bett keinesfalls in der Nähe von offenen Flammen und anderen starken Wärmequellen, wie zum Beispiel Elektroheizungen, Gasheizungen usw. aufgestellt wird.
- 11) Eignet sich nicht für Kinder mit einem Körpergewicht von mehr als 15 kg. Um Sturzgefahren vermeiden zu können, darf das Bett nicht für Kinder verwendet werden, die dazu in der Lage sind, ihr Bett alleine zu verlassen.
- 12) Die Barrieren sind ab massigem Wald(Holz) angefertigt; der Anblick(Gesichtspunkt) von Oberfläche kann verschiedenartig gestalten(sich).

HA LEÍDO CUIDADOSAMENTE

- 1) La altura del somier es ajustable:
  - a. La posición más baja es la más segura.
  - b. ATENCIÓN - En cuanto el bebé pueda sentarse, el somier deberá utilizarse en la posición MÁS BAJA.
- 2) Elegir un colchón 1400mmx700mm. Debido al riesgo de asfixia, el largo y el ancho deben ser tales que el espacio entre el colchón y los lados y extremos de la cama no sobrepase los 30mm. Advertencia: No utilizar más de un colchón al mismo tiempo.
- 3) El colchón que utilice para su bebé deberá tener un espesor máximo de 120mm para conservar una altura de seguridad de 500mm en posición baja y 200mm en posición alta.
- 4) Existe una marca (tres agujeros alineados) en la cara interna de uno de los montantes llenos de la cama. Utilizar esta marca con el somier en posición alta para determinar el espesor máximo a no sobrepasar del colchón.
- 5) Remítase al manual de montaje para visualizar correctamente los diferentes principios de ensamblaje y elementos de quincaillería.
- 6) Aviso: en caso de elementos rotos, dañados o faltantes, no se aconseja utilizar la cama y solo se recomienda emplear las piezas de repuesto aprobadas por el fabricante.
- 7) Una vez accionados y verificados los mecanismos de cierre automático, la cama estará lista para utilizar.
- 8) Los tornillos y ensamblajes deben estar siempre correctamente apretados para limitar el riesgo de enganche de cordones, cintas, collares u otros objetos que pudiesen ocasionar un riesgo de asfixia o estrangulamiento. El apriete de los tornillos debe controlarse regularmente.
- 9) Aviso: No dejar nada sobre la cama ni colocar esta al lado de un objeto que pudiese permitir salir al niño o presentar un peligro de asfixia o estrangulamiento, como por ejemplo cordeles, cordones de cortinas, etc.
- 10) Aviso: No se debe colocar la cama a proximidad de llamas desnudas o de otras fuentes de calor fuerte como aparatos de calefacción eléctrica, aparatos de calefacción de gas, etc.
- 11) Esta cama no es apta para niños de más de 15 Kg. Para evitar el riesgo de caída, esta cama no debe ser utilizada por niños que puedan salir de ella por sus propios medios.
- 12) Las barreras son fabricadas a partir de bosque(madera) macizo; el aspecto de superficie puede variar.

# IMPORTANTE! CONSERVAR PARA ULTERIOSES CONSULTAS

LEES DEZE TEKST AANDACHTIG

# BELANGRIJK! EWAAR HEM VOOR LATER.

- De lattenbodern is in de hoogte verstelbaar:
  - De laagste positie is de veiligste.
  - OPGELET - Zodra de baby kan zitten, moet de lattenbodern in de LAAGSTE POSITIE worden gezet.
- Kies een matras van 1400mmx700mm. Omwille van het risico op verstikking moeten de lengte en de breedte zo zijn dat de ruimte tussen het matras en de zijkanen en de uiteinden van het bed niet meer dan 30mm bedraagt. Waarschuwing: Niet meer dan één matras tegelijkertijd gebruiken.
- De matras die u voor uw baby gebruikt, moet ten hoogste 120 mm dik zijn, zodat er een veilige hoogte van 500 mm (laagste positie) of 200 mm (hoogste positie) vrij blijft.
- U vindt een merkteken (3 afgelijnde gaten) aan de binnenzijde van één van de volle bedspijlen. Gebruik dit merkteken met het spiraalmatras in de hoge positie om de.
- Lees aandachtig de montage-instructies om een duidelijk beeld te krijgen van de verschillende assemblageprincipes en het beslag.
- Waarschuwing: gebruik het bed niet indien onderdelen stuk of beschadigd zijn of ontbreken. Gebruik alleen door de fabrikant goedgekeurde onderdelen.
- Het bed is klaar voor gebruik zodra de vergrendelingsmechanismen zijn ingeschakeld en gecontroleerd.
- De schroeven en verbindingstukken moeten altijd correct zijn vastgedraaid om het risico te beperken dat een snoer, lint, halssnoer en dergelijke blijft hangen en de baby mogelijk doet stikken of wurgt. Controleer regelmatig of alle schroeven nog goed zijn vastgedraaid.
- Waarschuwing: Laat niets in het bed leggen, plaats het bed niet naast een voorwerp waarin de voeten van het kind vast kunnen komen te zitten of die stikkings- of wurgingsgevaar met zich kunnen meebrengen, zoals touwtjes, gordijnsnoeren, enz.
- Waarschuwing: plaats het bed nooit in de buurt van open vlammen of andere warmtebronnen, zoals verwarmingstoestellen op gas of elektriciteit.
- Niet geschikt voor kinderen van meer dan 15 kg. Indien het kind in staat is om alleen uit het bed te komen, mag het bed niet langer worden gebruikt, om valpartijen te vermijden.
- Belemmeringen zijn gemaakt van massief hout; het aspect van het oppervlaktewater kan variëren

LEGGERE ATTENTAMENTE

# IMPORTANTE! CONSERVARE PER FUTURA.

- La rete è regolabile in altezza:
  - La posizione più bassa è la più sicura
  - ATTENZIONE - Non appena il bambino può sedersi, la rete deve essere utilizzata nella posizione PIÙ BASSA.
- Scegliere un materasso di 1400 mm x 700 mm. A causa del rischio di soffocamento, la lunghezza e la larghezza devono essere tali che lo spazio tra il materasso e i lati e le estremità del letto non sia superiore a 30 mm. Avvertenza: Non utilizzare più di un materasso alla volta.
- Il materasso che utilizzate per il vostro bebè deve avere uno spessore massimo di 120mm in modo da mantenere un'altezza di sicurezza di 500mm in posizione bassa e di 200mm in posizione alta.
- Sul lato interno di uno dei montanti pieni del letto, si trova un punto riferimento (3 fori allineati). Utilizzare questo punto di riferimento con la rete del letto in posizione alta per determinare lo spessore massimo che il materasso non deve oltrepassare.
- Fare riferimento alle istruzioni di montaggio per visualizzare correttamente i vari principi di assemblaggio e degli elementi di ferramenta.
- Avvertenza: non utilizzare la letto se alcuni elementi risultano rotti, danneggiati o mancanti e utilizzare solo le parti di ricambio approvate dal Fabbricante.
- Il letto è pronto per l'uso una volta che il meccanismo di fermo è scattato ed è stato verificato.
- Le viti e gli assemblaggi devono essere sempre stretti, in modo da limitare un rischio di aggancio di un cavo, un nastro, una collana o altro che possono causare un rischio di soffocamento o strangolamento. Il serraggio va verificato regolarmente.
- Avvertenza: Non lasciare niente nel letto e non collocarlo a fianco di un prodotto che possa fornire una presa per i piedi del bambino o presentare un rischio di soffocamento o strangolamento, ad esempio stringhe, corde delle tende, etc...
- Avvertenza: Attenzione al pericolo di collocare il letto in prossimità a fonti di calore come i termosifoni, le stufe a gas o elettriche, etc...
- Non adatto a bambini di oltre 15kg. Per evitare il rischio di cadute, il letto non deve essere utilizzato da un bambino in grado di uscire da solo.
- Le barriere sono fabbricate a partire da bosco massiccio; l'aspetto di superficie può variare

CUIDADOSAMENTE LER

# IMPORTANTE! CONSERVE PARA REFERÊNCIA FUTURA.

- O sommier é regulável em altura:
  - A posição mais baixa é a mais segura.
  - ATENÇÃO - O sommier deve ser utilizado na posição MAIS BAIXA a partir do momento em que o bebé se consiga sentar sozinho.
- Escolha um colchão 1400mmx700mm. Devido ao risco de sufocamento, o comprimento e a largura devem estar de tal forma que o espaço entre o colchão, as partes laterais e as extremidades da cama não ultrapassa 30 mm. Aviso: Apenas utilize um colchão de cada vez.
- O colchão que utiliza para o seu bebé deve ter uma espessura máxima de 120 mm com vista a conservar uma altura de segurança de 500 mm na posição baixa e de 200 mm na posição alta.
- Encontrará uma referência (3 orifícios alinhados) na face interna de um dos montantes cheios da cama. Utilize esta referência no estrado na posição alta para determinar a espessura máxima do colchão a não ultrapassar.
- Consulte as instruções de montagem para visualizar correctamente os diferentes princípios de montagem e as ferragens.
- Advertência: Não utilize a cama se algumas ferragens estiverem partidas, danificadas ou em falta e utilize apenas peças de substituição aprovadas pelo fabricante.
- A cama está pronta a ser utilizada assim que todos os mecanismos de fixação estiverem instalados e forem verificados.
- Os parafusos e acessórios de montagem devem ser sempre apertados correctamente, a fim de limitar o perigo de um fio, fita, colar ou outro artigo que possa provocar risco de asfixia ou de estrangulamento poder ficar preso. O aperto deve ser verificado de forma regular.
- Advertência: Não deixe nada em cima da cama e não a coloque junto de um produto que possa proporcionar um local onde a criança possa prender os pés ou que possa apresentar um perigo de asfixia ou de estrangulamento como, por exemplo, fios, cordões dos cortinados, etc.
- Advertência: Tenha atenção ao perigo de colocar a cama na proximidade de chamas nuas e de outras fontes de calor forte como, por exemplo, aparelhos de aquecimento eléctrico, aparelhos de aquecimento a gás, etc.
- Não apropriada a crianças com peso superior a 15 kg. Para evitar o risco de queda, a cama não deve ser utilizada por uma criança que consiga sair da mesma por si própria.
- Barreiras são feito de madeira volumosa; o aspecto de superfície pode variar

OLVASD FIGYELMESEN

# FONTOS! ŐRIZZE MEG A JŐVŐBE REFERENCIA.

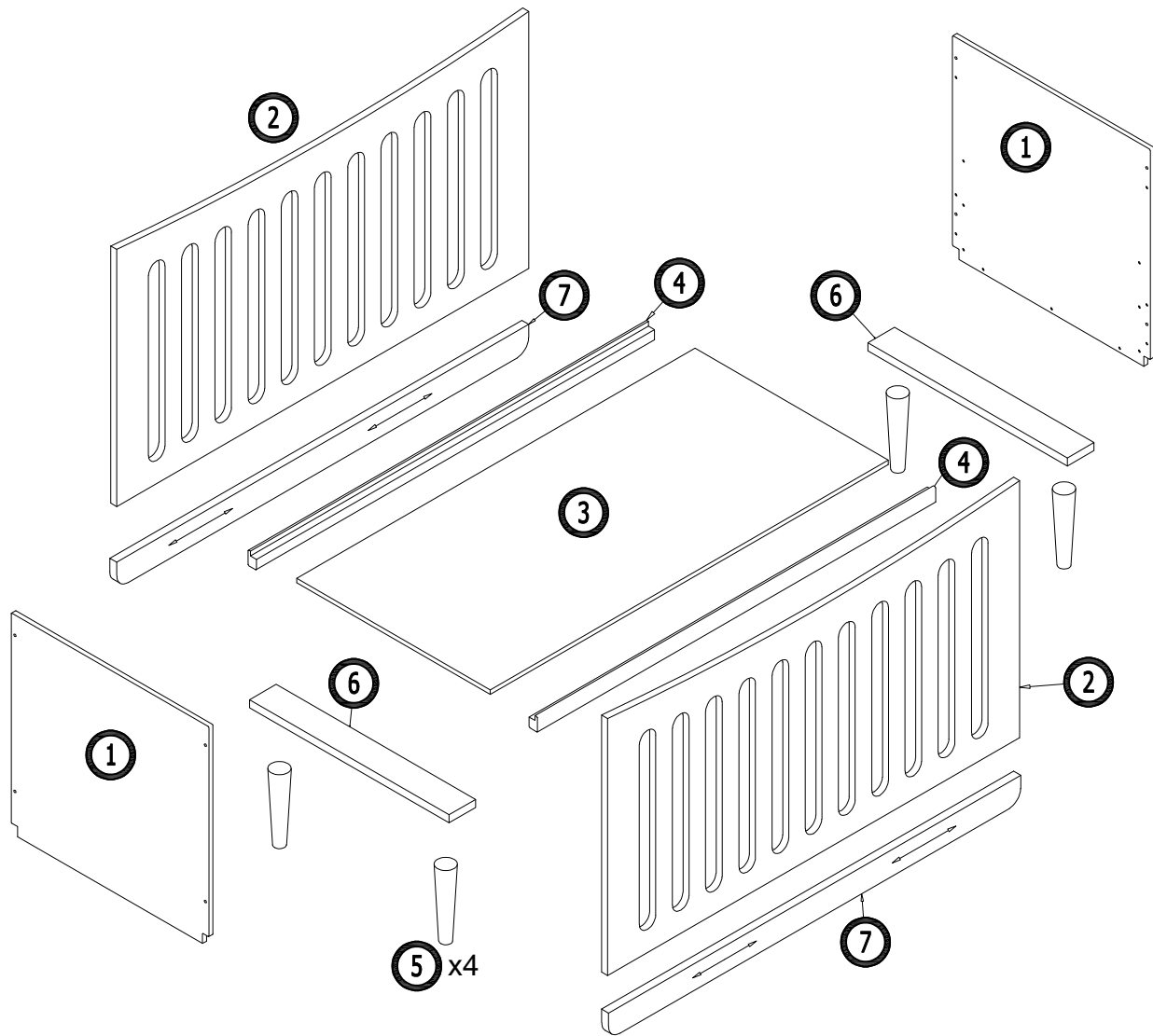
- A keret állítható magassága:
  - A legalacsonyabb pozíció a legbiztonságosabb
  - FIGYELEM – Amikor a gyermek elkezd felülni, a kiságy keretét a LEGALACSONYABB HELYZETBE kell állítani.
- Válasszon ki egy 1400 mm x 700 mm-es matracot. A fulladásveszély miatt a hosszúnak és a szélességnek olyannak kell lennie, hogy az ágy oldalai és végei közötti hézag ne haladja meg a 30 mm-t. Figyelmeztetés: Ne használjon egyszerre több matracot.
- A matrac vastagsága nem haladhatja meg a 120 mm-t, hogy a kiságy alsó helyzetében 500 mm-es, felső helyzetben pedig 200 mm-es biztonságos magasság maradjon fenn.
- A tömör ágyoszlopok belső oldalán egy jelölés található (3 lyuk egy vonalban). A matrac maximális vastagságának meghatározásához, amelyet nem szabad túllépni, használja ezt a jelölést úgy, hogy az alja felfelé áll.
- Az összeszerelési szabályok megismeréséhez és a megfelelő szerelvények használatához kövesse a szerelési kézikönyv utasításait.
- Figyelmeztetés: Ne használja a kiságyat, ha valamelyik elem hiányzik, kopott vagy sérült, csak a gyártó által jóváhagyott pótalkatrészeket használjon.
- A kiságy bezárása és a zárszerkezetek ellenőrzése után használatra kész.
- A rögzítősavarkat mindig jól meg kell húzni, hogy elkerüljük a szalagok, szalagok, láncok stb. beszorulását, ami fulladás- vagy fulladásveszélyt jelenthet a gyermek számára. Rendszeresen ellenőrizze a szerelvények rögzítését.
- Figyelmeztetés: Távolítsa el a kiságyból és annak közvetlen közeléből minden olyan tárgyat, amelyre a gyermek felmászni tud, vagy amely fulladás- vagy fulladásveszélyt jelenthet, mint például szalagok, függönyzsinórok stb.
- Figyelmeztetés: Ügyeljen a veszélyre, ne helyezze a kiságyat nyílt láng és más magas hőmérsékletű források közelébe, mint például elektromos vagy gázfűtő készülékek stb.
- Nem alkalmas 15 kg-nál nagyobb súlyú gyermekek számára. Az elesés elkerülése érdekében a kiságyat ne használja olyan gyermek, aki magától ki tud szállni belőle.
- A korlátok tömör fából készülnek; a felület megjelenése változhat.

# VAŽNO ! ZADRŽATI ZA KONZULTACIJA KASNIJE.

- 1) Letvičasta podnica je podesiva po visini:
  - a) Najniži položaj je najsigurniji.
  - b) OPREZ - Čim beba počne sjediti, letvičastu podlogu morate staviti u NAJNIŽI POLOŽAJ.
- 2) Odaberite madrac od 1400mmx700mm. Zbog opasnosti od gušenja, duljina i širina moraju biti takve da razmak između madraca i stranica i rubova kreveta ne prelazi 30 mm. Upozorenje: Nemojte koristiti više od jednog madraca odjednom.
- 3) Madrac koji koristite za svoju bebu ne smije biti deblji od 120 mm, ostavljajući sigurnu visinu od 500 mm (najniži položaj) ili 200 mm (najviši položaj).
- 4) Naći ćete oznaku (3 označene rupe) na unutarnjoj strani jednog od punih stupova kreveta. Koristite ovu oznaku dok je madrac sa zavojnicom u visokom položaju da provjerite.
- 5) Pažljivo pročitajte upute za sastavljanje kako biste dobili jasnu sliku o različitim principima sastavljanja i spojevima.
- 6) Upozorenje: Nemojte koristiti krevet ako su dijelovi slomljeni, oštećeni ili nedostaju. Koristite samo dijelove koje je odobrio proizvođač.
- 7) Krevet je spreman za korištenje nakon što su mehanizmi za zaključavanje uključeni i provjereni.
- 8) Vijci i konektori uvijek moraju biti dobro zategnuti kako bi se smanjio rizik da se uzica, vrpca, ogrlica itd. zakače i potencijalno uguše ili zadave bebu. Redovito provjeravajte jesu li svi vijci i dalje dobro zategnuti.
- 9) Upozorenje: Ne stavljajte ništa u krevet, nemojte postavljati krevet pored predmeta koji bi mogli zahvatiti djetetove noge ili predstavljati opasnost od gušenja ili davljenja, kao što su uzice, vezice za zavjese, itd.
- 10) Upozorenje: Nikada ne postavljajte krevet blizu otvorenog plamena ili drugih izvora topline, poput plinskih ili električnih grijača.
- 11) Nije prikladno za djecu preko 15 kg. Ako dijete može samo ustati iz kreveta, krevet se više ne smije koristiti kako bi se izbjeglo padanje.
- 12) Pregrade su od punog drveta; aspekt površinske vode može varirati

# اهم احفظ استشارة لاحقاً


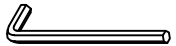

الأرضية المضلعة قابلة للتعديل في الارتفاع  
أدنى موضع هو الأكثر أماناً  
تحذير - بمجرد أن يبدأ الطفل في الجلوس ، يجب عليك وضع القاعدة الشرائحية في أدنى موضع  
اختر مرتبة 1400 x 700 مم. نظراً لخطر الاختناق ، يجب أن يكون الطول والعرض بحيث لا تتجاوز المسافة بين المرتبة وجوانب وحواف السرير 30 مم. تحذير: لا تستخدم أكثر من مرتبة واحدة في نفس الوقت  
يجب ألا يزيد سمك المرتبة التي تستخدمها لطفلك عن 120 مم ، مع ترك ارتفاع آمن يبلغ 500 مم (أدنى وضع) أو 200 مم (أعلى وضع)  
( سوف تجد علامة 3 ثقب محددة) في داخل أحد أعمدة السرير الكاملة. استخدم هذه العلامة عندما تكون مرتبة الملف في وضع مرتفع لفحصها  
اقرأ تعليمات التجميع بعناية للحصول على صورة واضحة لمبادئ ووصلات التجميع المختلفة.  
تحذير: لا تستخدم السرير إذا كانت الأجزاء مكسورة أو تالفة أو مقنودة  
استخدم فقط الأجزاء المعتمدة من قبل الشركة المصنعة  
السرير جاهز للاستخدام بعد تشغيل أليات القفل والتحقق منها  
يجب دائمًا إحكام ربط السراغي والموصلات بشكل صحيح لتقليل مخاطر الأسلاك ، والحيال والقلاند ، وما إلى ذلك ، واحتمال خنق الطفل أو خنقه. تحقق بانتظام من أن جميع المسامير ، لا تزال مشدودة  
تحذير: لا تضع أي شيء في السرير ، ولا تضع السرير بجوار أشياء يمكن أن تعلق بساقي الطفل أو تشكل خطر الاختناق أو الاختناق ، مثل الحبال وأربطة الستائر وما إلى ذلك.  
تحذير: لا تضع السرير أبدًا بالقرب من اللهب المكشوف أو مصادر الحرارة الأخرى ، مثل الغاز أو السخانات الكهربائية  
غير مناسب للأطفال فوق 15 كجم. إذا كان الطفل يستطيع النهوض من السرير بمفرده فلا يجب استخدام السرير لتجنب السقوط  
حواجز مصنوعة من الخشب الصلب. يمكن أن يختلف جانب المياه السطحية

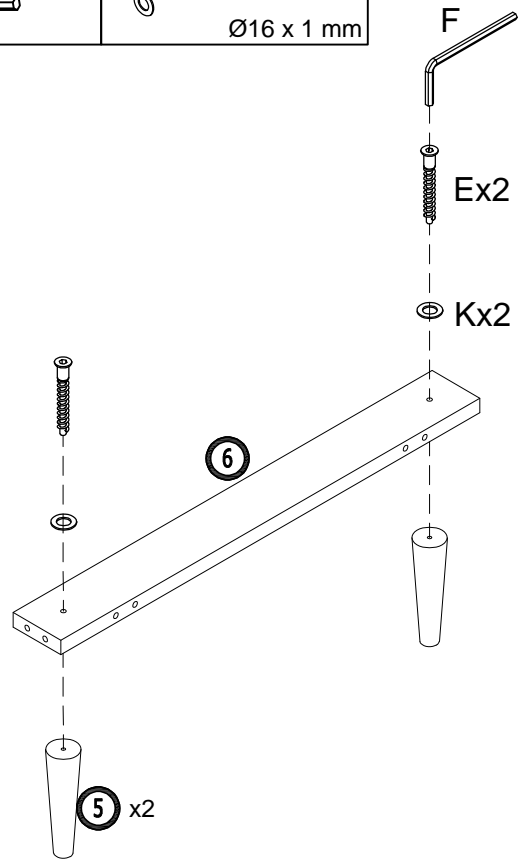


| REF | Dimension (mm) | Qt'y |
|-----|----------------|------|
| 1   | 748*722*15     | 2    |
| 2   | 1400*687*21    | 2    |
| 3   | 1394*682*12    | 1    |
| 4   | 1394*40*25     | 2    |
| 5   | 150*Ø40        | 4    |
| 6   | 700*80*21      | 2    |
| 7   | 1432*70*21     | 2    |



| ITEM | HARDWARE | DESCRIPTION | Q'TY   |
|------|----------|-------------|--------|
| A    |          | Ø6x80 mm    | 4 pcs  |
| B    |          | Ø6x50 mm    | 8 pcs  |
| C    |          | Ø6 x 40mm   | 6 pcs  |
| D    |          | Ø5x40mm     | 4 pcs  |
| E    |          | Ø7x50 mm    | 4 pcs  |
| F    |          |             | 1 pc   |
| G    |          | Ø8x40 mm    | 12 pcs |

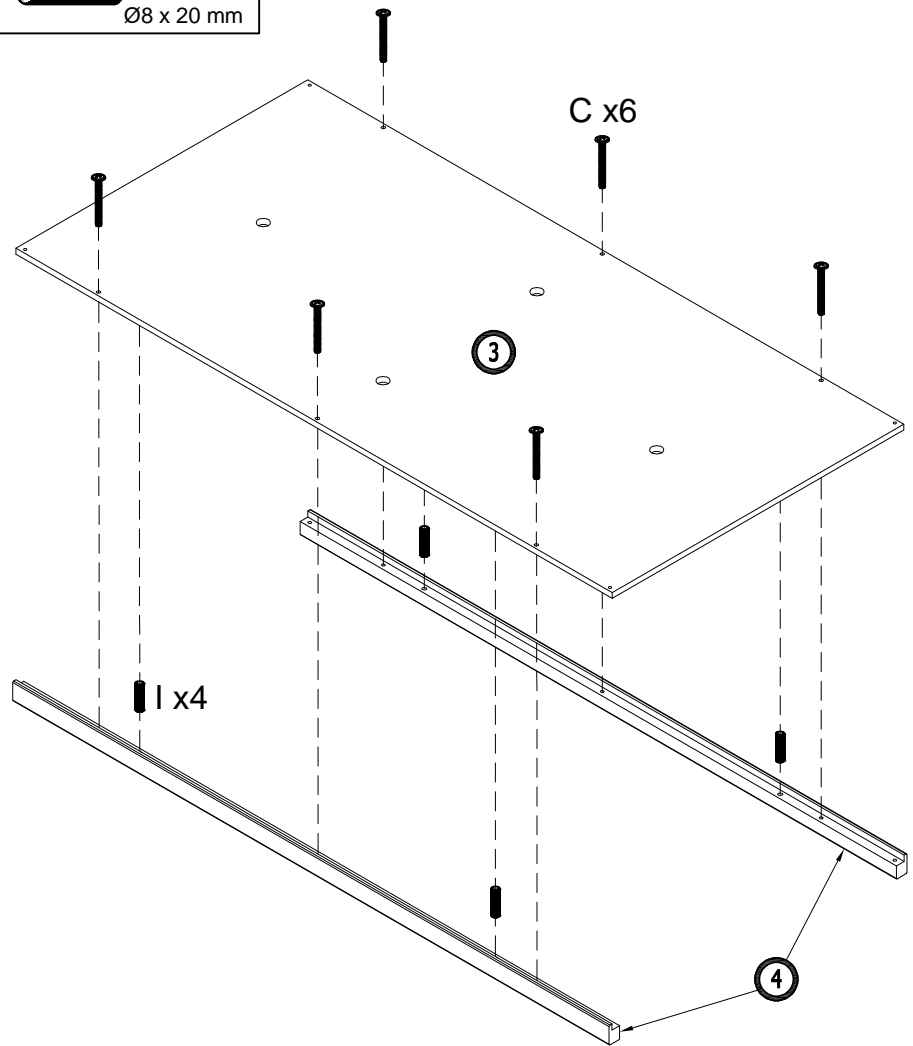
| ITEM | HARDWARE | DESCRIPTION    | Q'TY   |
|------|----------|----------------|--------|
| H    |          | Ø8x30 mm       | 12 pcs |
| I    |          | Ø8x20 mm       | 4 pcs  |
| J    |          | 25x33x25mm     | 4 pcs  |
| K    |          | Ø16 x 1 mm     | 4 pcs  |
| L    |          | Ø9.5 x 15mm    | 8 pcs  |
| O    |          | Ø6.6 x 68mm    | 10 pcs |
| P    |          | Ø14.5 x 11.9mm | 20 pcs |

|   |                                                                                  |          |                                                                                  |     |                                                                                  |     |
|---|----------------------------------------------------------------------------------|----------|----------------------------------------------------------------------------------|-----|----------------------------------------------------------------------------------|-----|
| 1 | E                                                                                | x 4      | F                                                                                | x 1 | K                                                                                | x 4 |
|   |  |          |  |     |  |     |
|   |                                                                                  | Ø7x50 mm |                                                                                  |     | Ø16 x 1 mm                                                                       |     |

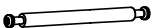




x2

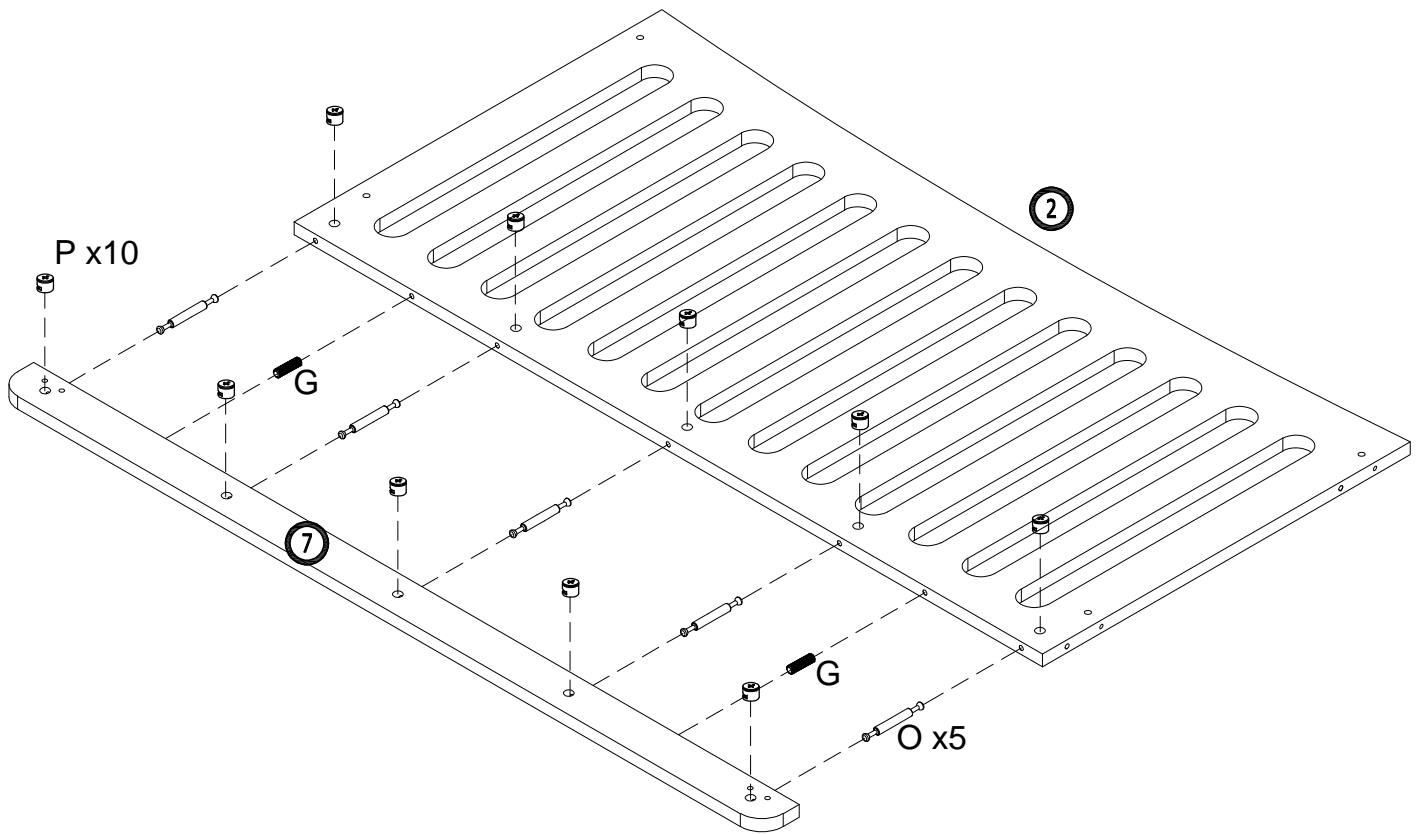
|   |                                                                                     |          |                                                                                     |     |
|---|-------------------------------------------------------------------------------------|----------|-------------------------------------------------------------------------------------|-----|
| 2 | C                                                                                   | x 6      | I                                                                                   | x 4 |
|   |  |          |  |     |
|   |                                                                                     | Ø6x40 mm | Ø8 x 20 mm                                                                          |     |



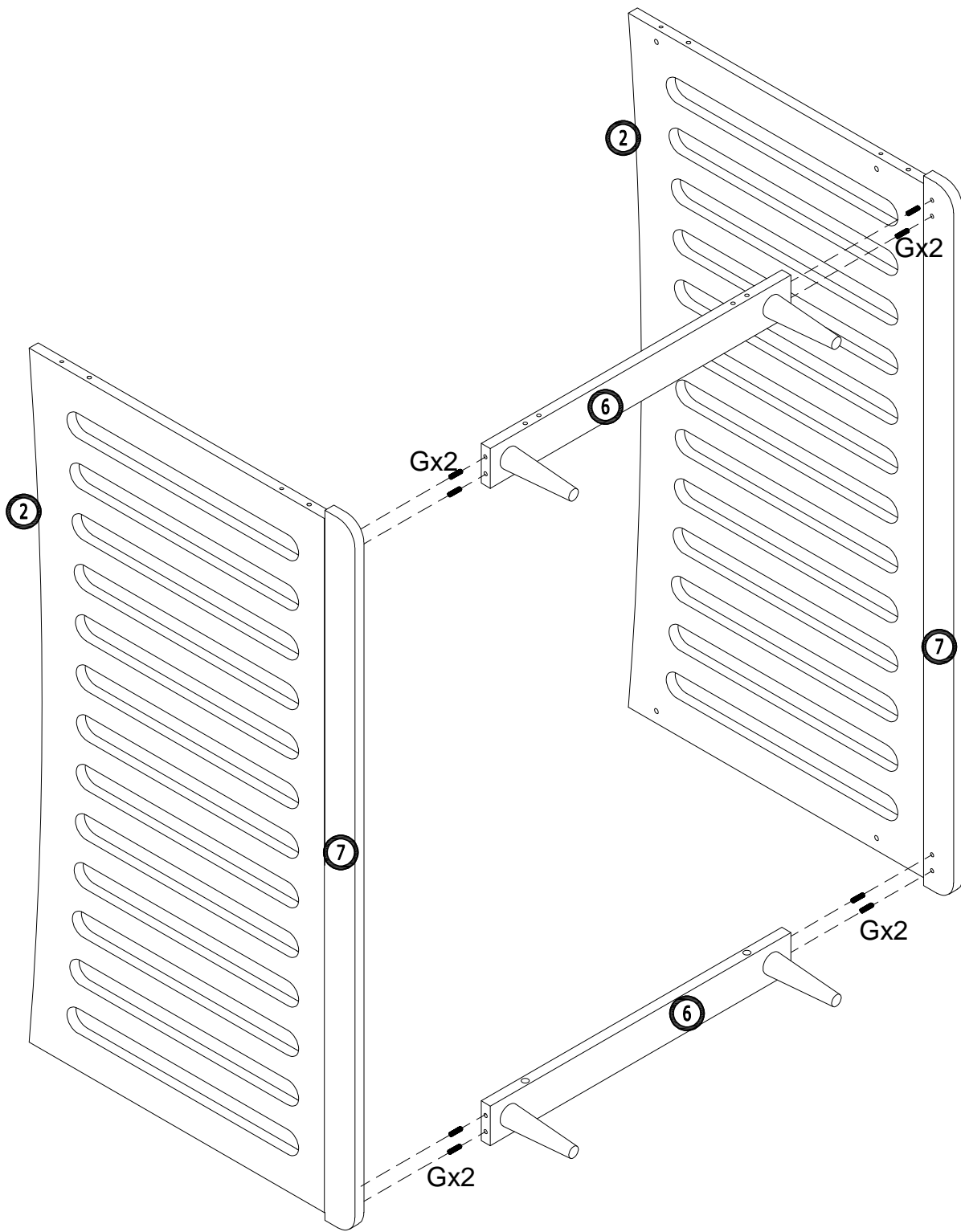
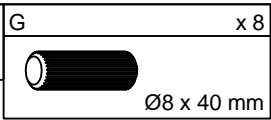
3

|                                                                                  |      |                                                                                  |      |                                                                                  |     |
|----------------------------------------------------------------------------------|------|----------------------------------------------------------------------------------|------|----------------------------------------------------------------------------------|-----|
| O                                                                                | x 10 | P                                                                                | x 20 | G                                                                                | x 4 |
|  |      |  |      |  |     |
| Ø6.6 x 68mm                                                                      |      | Ø14.5x11.9 mm                                                                    |      | Ø8 x 40 mm                                                                       |     |

x2







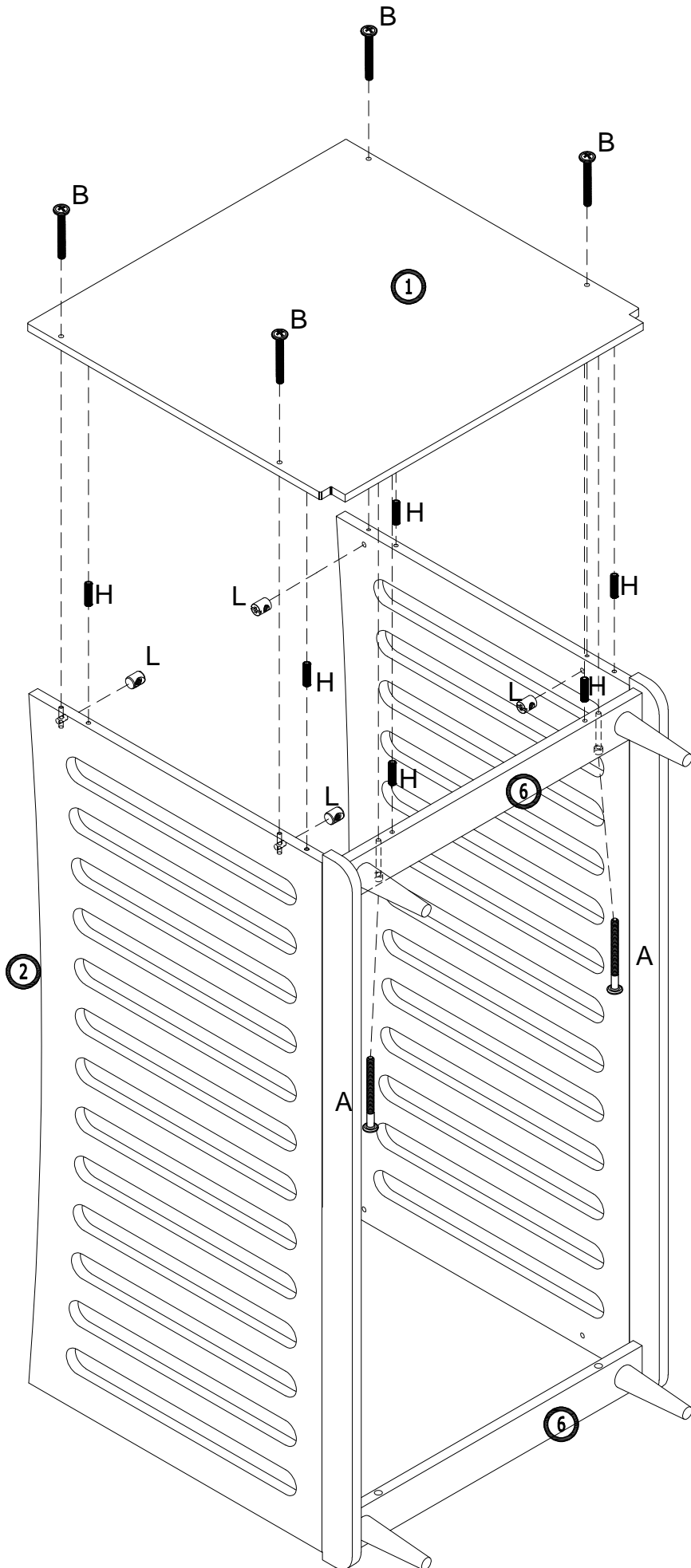
4

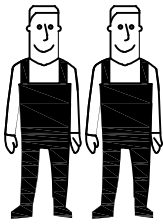
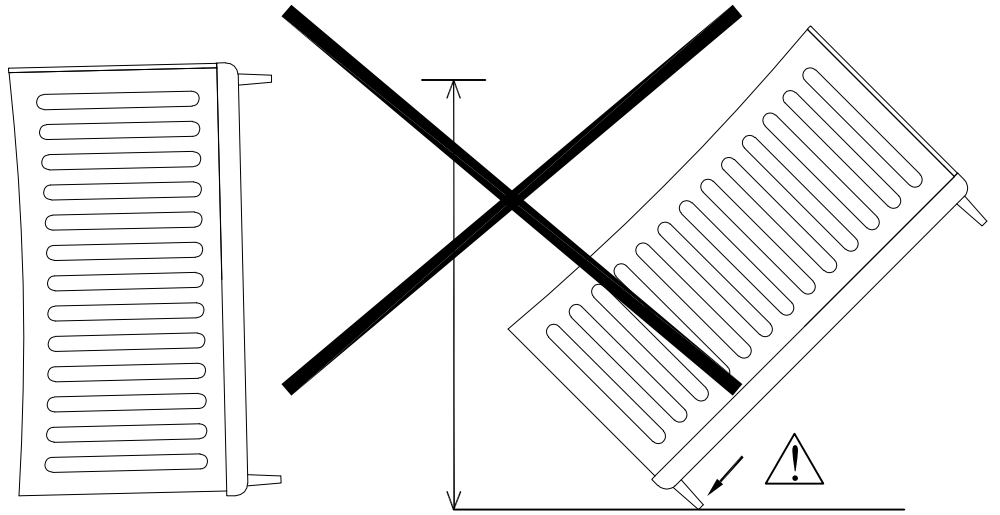
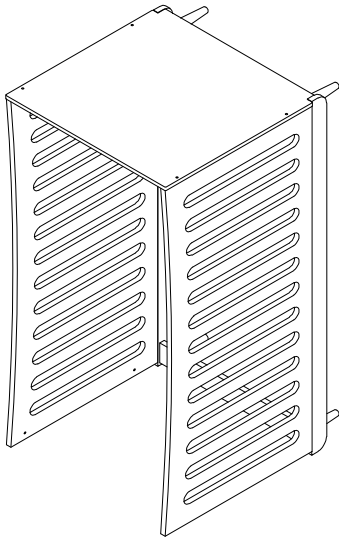




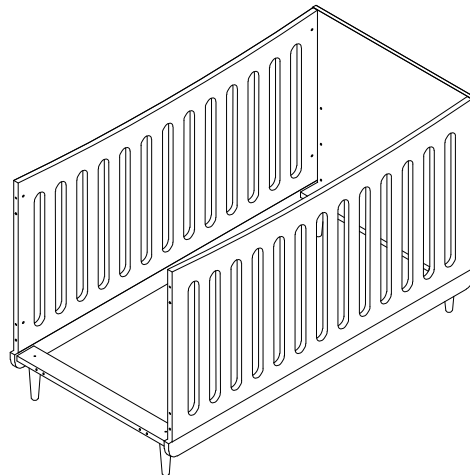
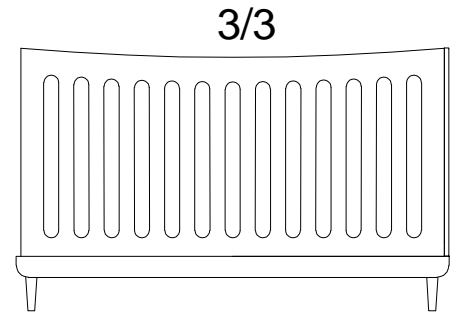
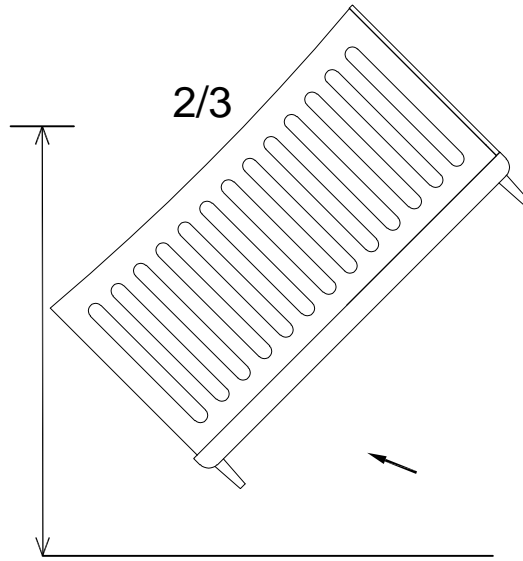
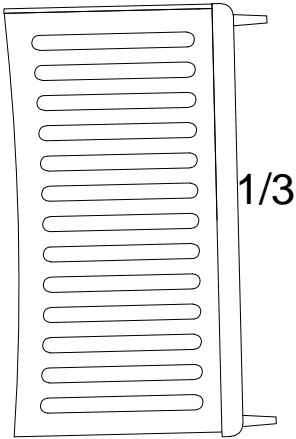
5

|                                                                                  |          |                                                                                  |          |                                                                                  |            |                                                                                  |             |
|----------------------------------------------------------------------------------|----------|----------------------------------------------------------------------------------|----------|----------------------------------------------------------------------------------|------------|----------------------------------------------------------------------------------|-------------|
| A                                                                                | x 2      | B                                                                                | x 4      | H                                                                                | x 6        | L                                                                                | x 4         |
|  |          |  |          |  |            |  |             |
|                                                                                  | Ø6x80 mm |                                                                                  | Ø6x50 mm |                                                                                  | Ø8 x 30 mm |                                                                                  | Ø9.5 x 15mm |







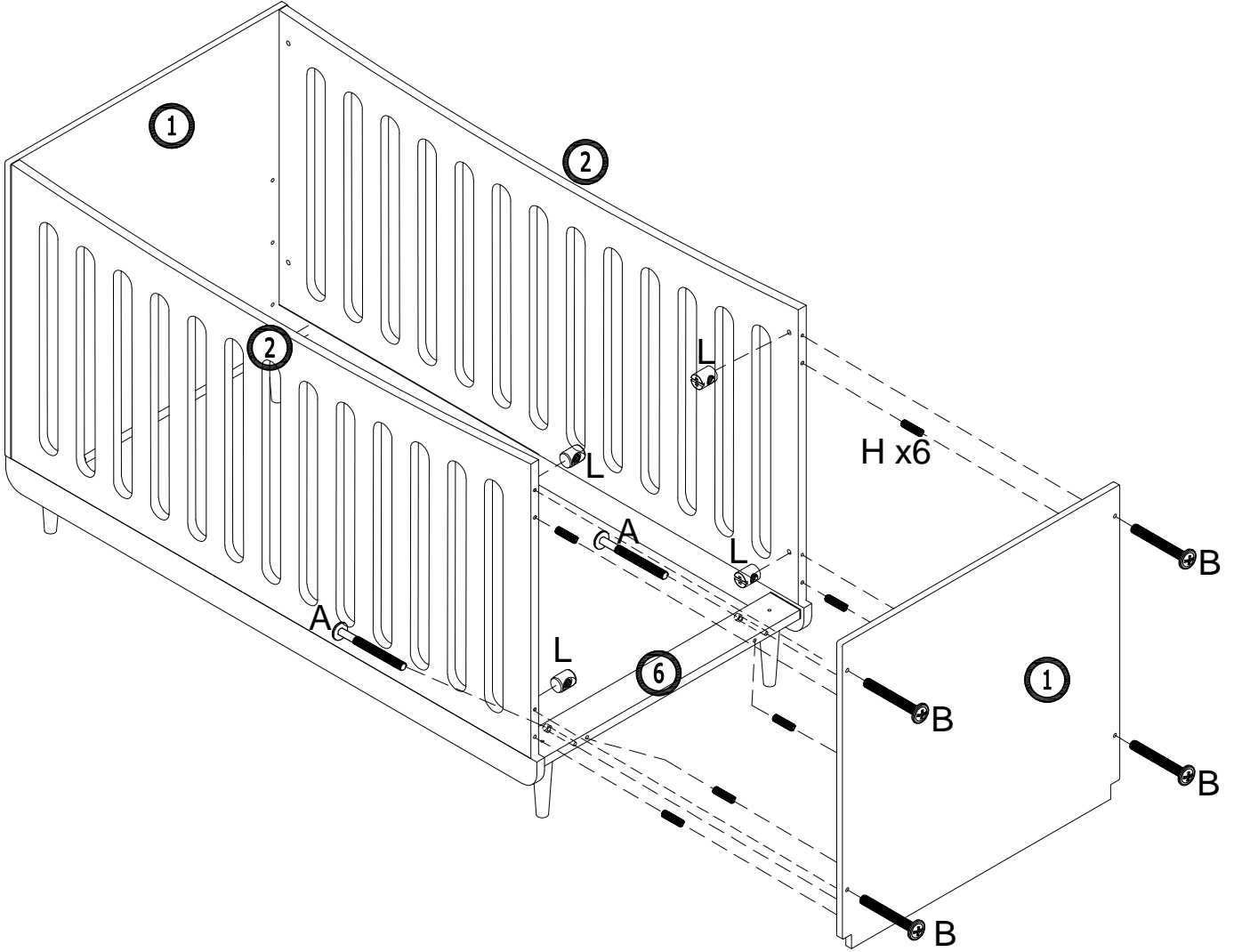


X2



7

|                                                                                  |     |                                                                                  |     |                                                                                  |     |                                                                                  |     |
|----------------------------------------------------------------------------------|-----|----------------------------------------------------------------------------------|-----|----------------------------------------------------------------------------------|-----|----------------------------------------------------------------------------------|-----|
| A                                                                                | x 2 | B                                                                                | x 4 | H                                                                                | x 6 | L                                                                                | x 4 |
|  |     |  |     |  |     |  |     |
| Ø6x80 mm                                                                         |     | Ø6x50 mm                                                                         |     | Ø8 x 30 mm                                                                       |     | Ø9.5 x 15mm                                                                      |     |



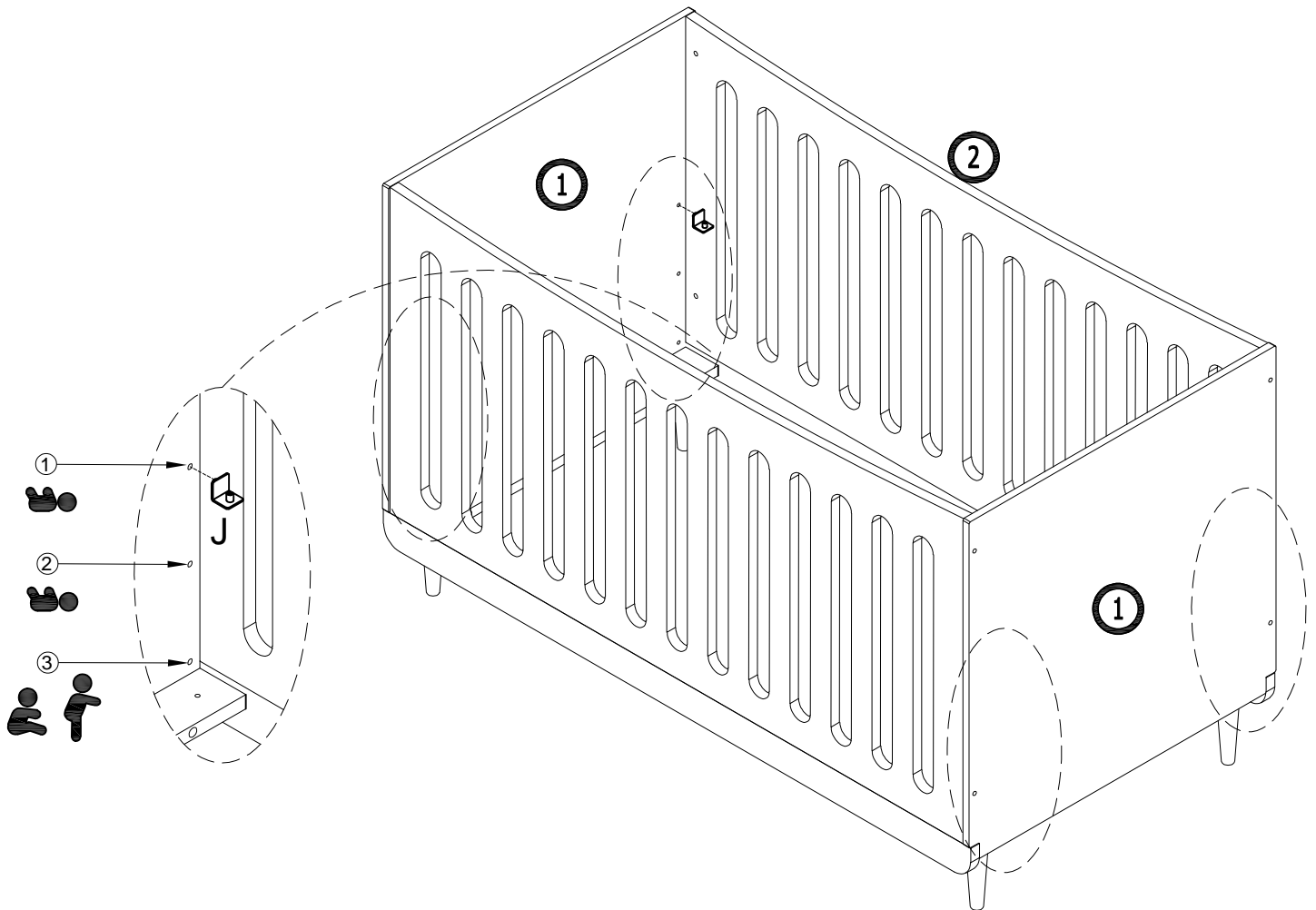
8

J

x 4



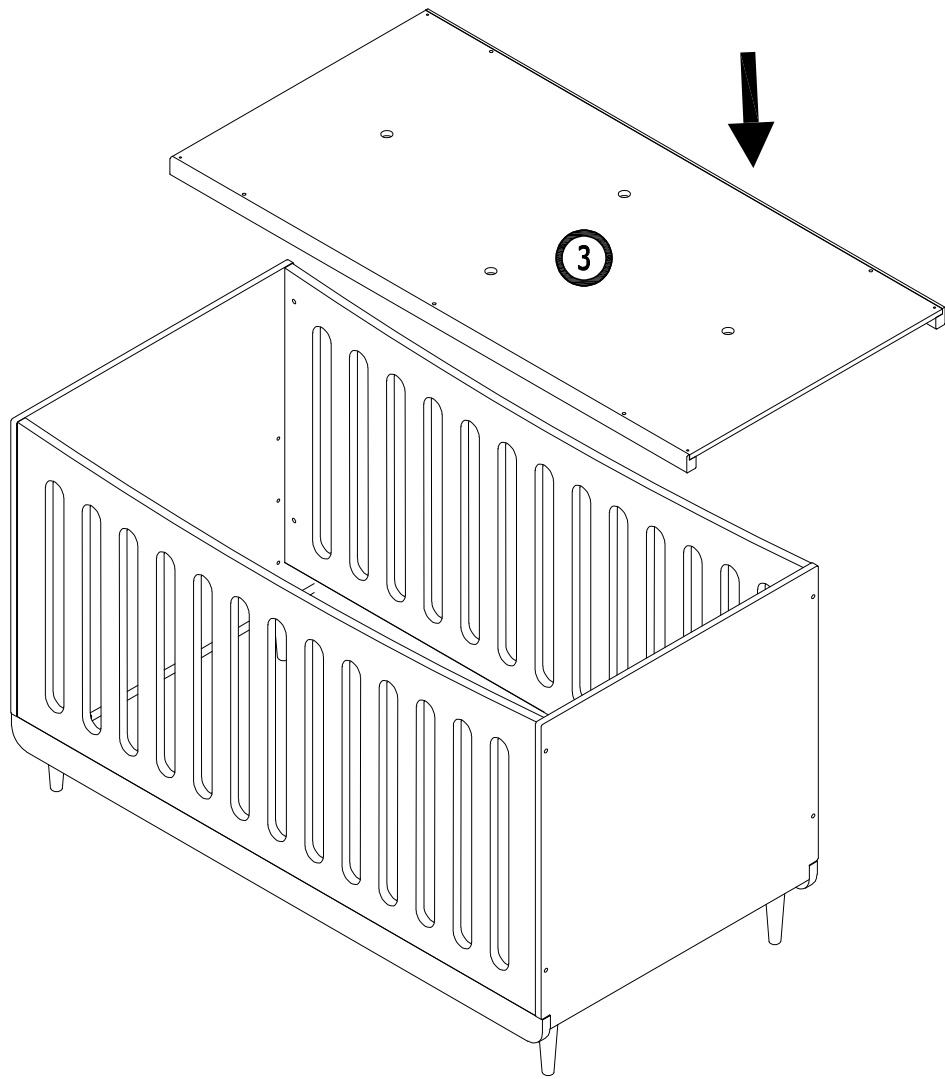
25x33x25mm



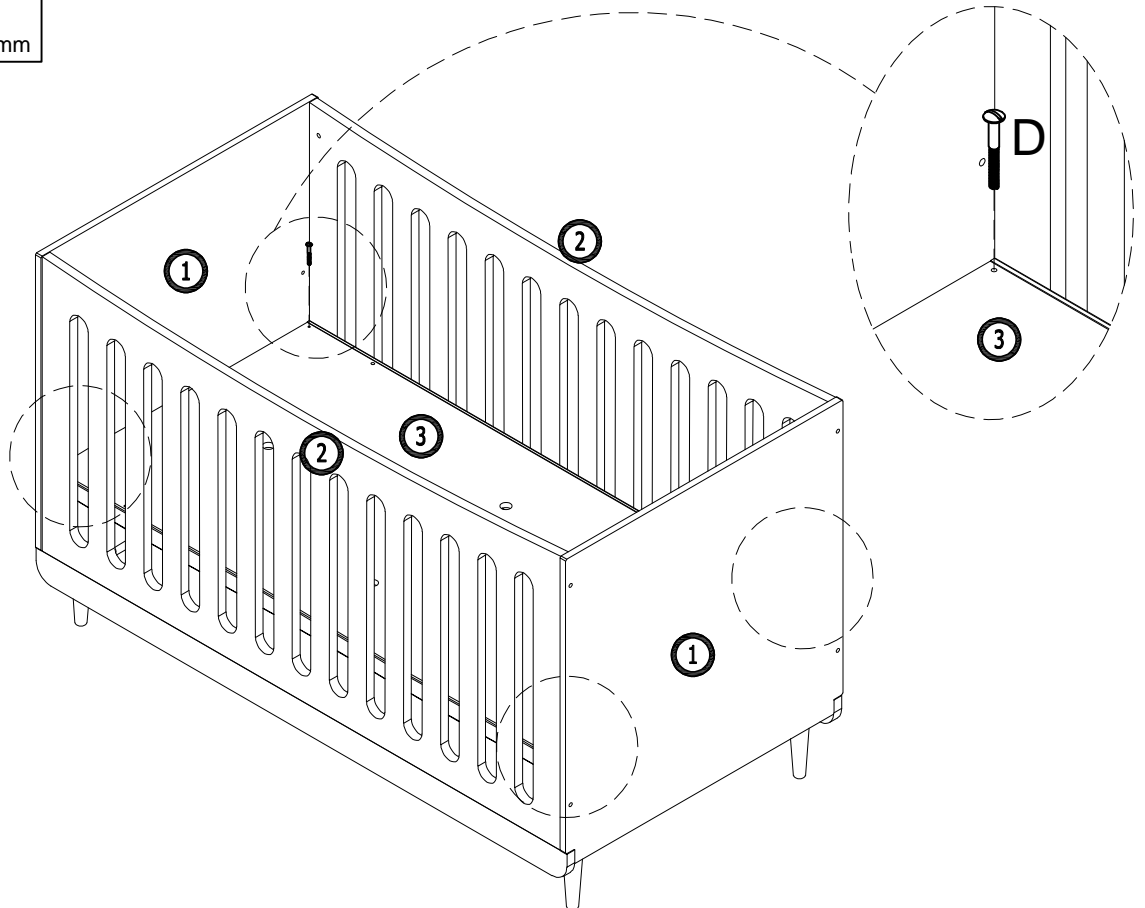
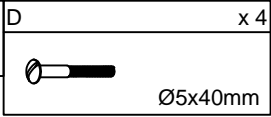
3 positions de sommier  
 3 positions of bed base  
 3 posiciones de somier  
 3 posizioni materasso  
 3 lattenrost - positionen

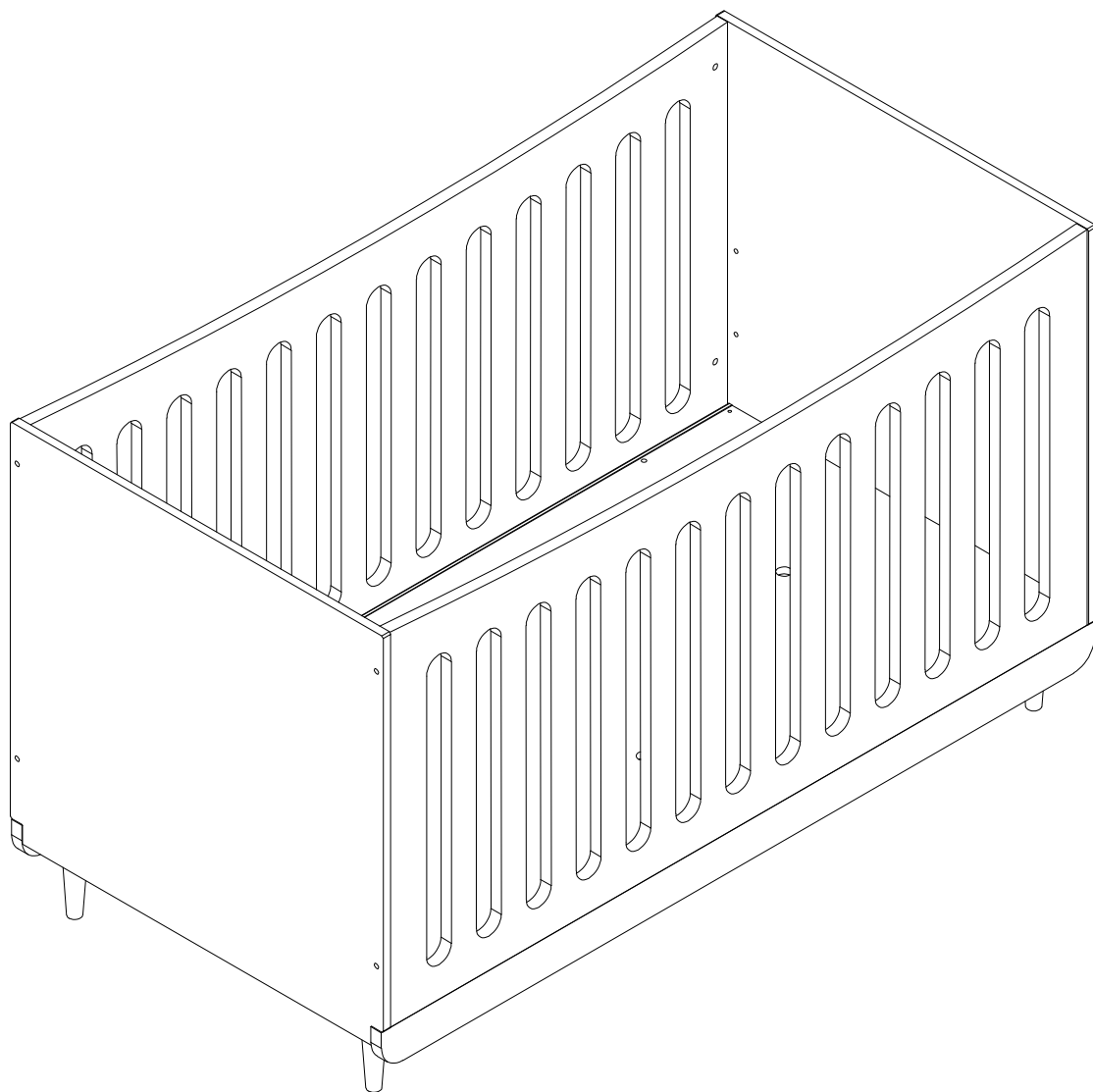
3 posições de colchão  
 3 matras posities  
 3 positioner av sängbotten  
 3 posisjoner av sengebunnen  
 3 позиции основания кровати

9



10





FR

 **Donnez ou recyclez vos meubles.**

 Association ou  Magasin ou  Déchèterie

<https://quefairedemesdechets.fr>

FR